

Рис.1

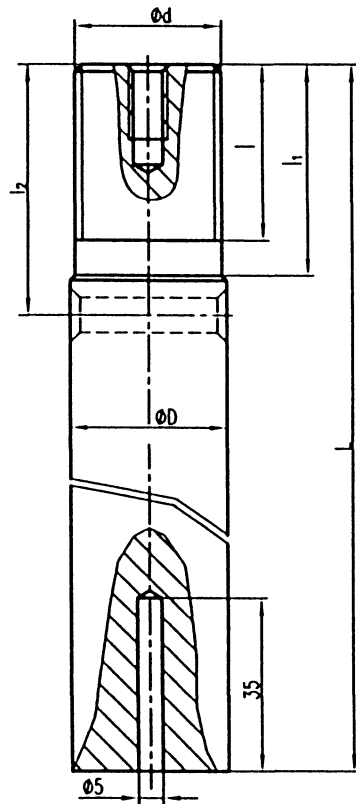


Рис.2

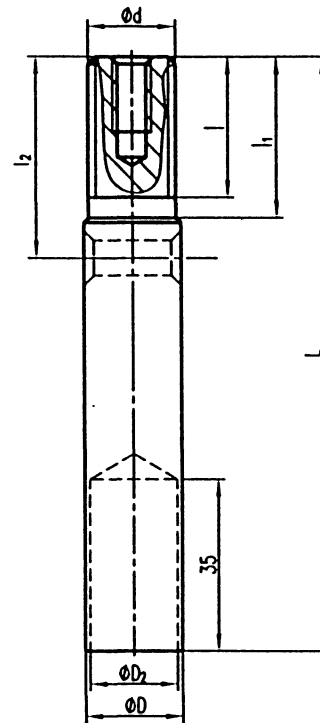


Рис.3

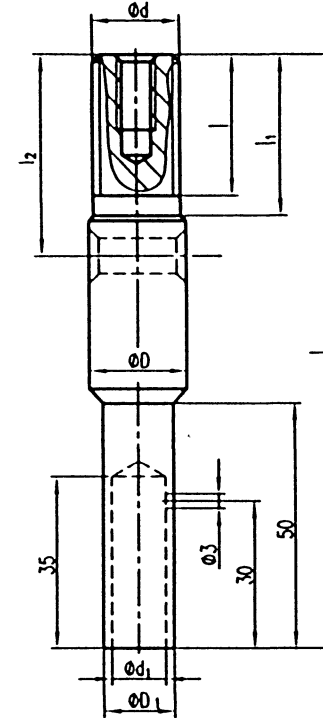


Рис.	Обозначение	ϕD	L	l	l_1	l_2	ϕd	ϕD_1	ϕD_2	ϕd_1	Применяемость
Рис.1	ГКСЛ 758293.003	20	120	28	28	40	M18x1.5-6g	—	—	—	Все ВОИТ-475А
Рис.1	ГКСЛ 758293.001	32	105	35	35	50	M30x1.5-6g	—	—	—	Все ВОИТ-630А
Рис.1	ГКСЛ 758293.008	32	205	35	35	50	M30x1.5-6g	—	—	—	Все ВОИТ-630А
Рис.2	ГКСЛ 758293.002	32	105	35	35	50	M30x1.5-6g	—	29	—	Все ВОИТ-630А
Рис.2	ГКСЛ 758293.014	20	120	28	28	40	M18x1.5-6g	—	18	—	Все ВОИТ-475А
Рис.3	ГКСЛ 758293.019	20	120	28	28	40	M18x1.5-6g	14.5	18	11	Все ВОИТ-475А
Рис.3	-01	20	120	28	28	40	M18x1.5-6g	17	18	13	

ABB АББ Электроизолит Бушинг

Внутренние контактные шпильки для протяжной системы подсоединения

Лист	Масса	Масштаб
Лист	Листов 1	

Для вводов типа ВОИТ

Разроб.	
Зам. ген. дир	
по кач-ву	

Формат А3

Подп.и дата

Инв.И/И/И

Взам.Инв.И

Подп.и дата

Инв.И/И/И